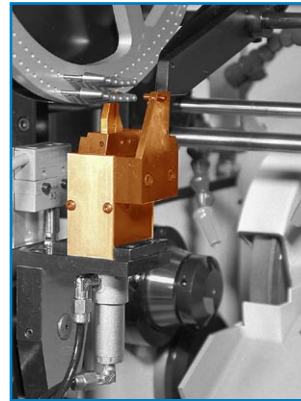


M522 *Cnc*

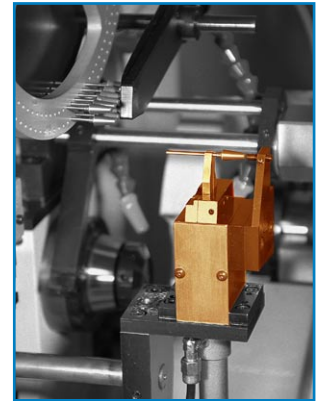
Vorschleifmaschine

Pregrinding machine



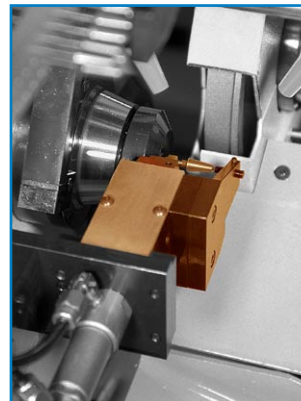
■ Greifen des Werkstücks im Trommelmagazin

■ Seize the workpiece in the drum magazine



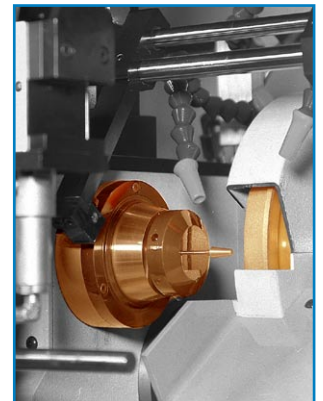
■ Entnehmen

■ Taking out of drum magazine



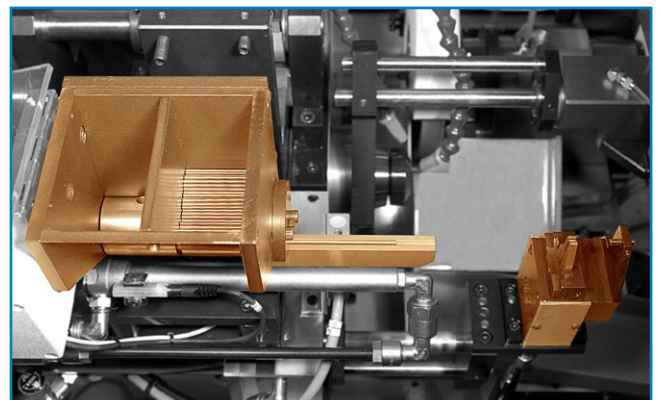
■ Spannen

■ Clamping



■ Schleifen

■ Grinding



■ Ladevorrichtung mit Trichtermagazin

■ Loading device with funnel magazine